



6E



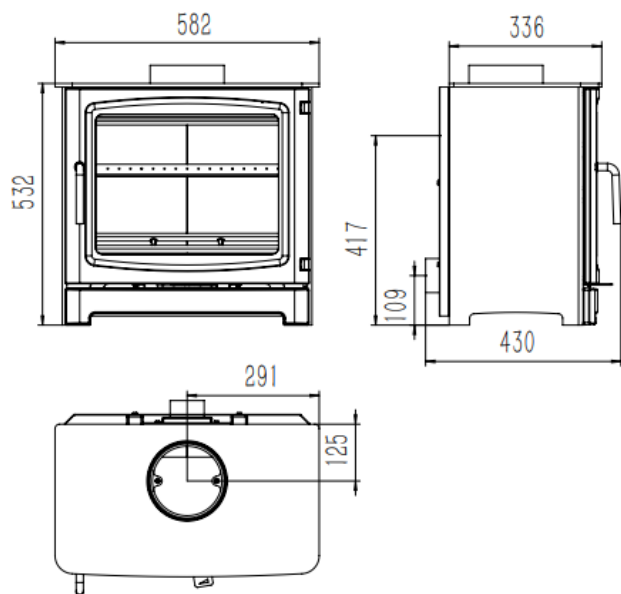
AMI holz öfen mit Holzfach 6E

Brennstoff: Holz
Scheitholzlänge: 45 cm
Erfüllt ECODESIGN2022-Kriterien: ja
Gewicht: (kg): 92
Wirkungsgrad: (%): 80
Energieeffizienzklasse: A+
DIN Plus Feinstaub (at 13%O₂) (mg/m³): 21
Nennleistung: (KW): 6
Leistungsbereich(kW): 4 - 10
CO-Emission (bei 13% O₂-Gehalt): 0.1
Abgastemperatur am Stutzen: (°C): 261
Brennraumauskleidung: Vermiculite
Mindestkaminzug: 12 Pa
Abgasmassenstrom (g/s): 6.5
Mittelwert CnHm (at 13%O₂) (mg/m³): 141
Mittlere NOx (at 13%O₂) (mg/m³): 132
Abmessung: H532 B582 T425 mm
Rauchrohranschluss: 150 mm (oben, hinten)
Anschluss an externe Luftzufuhr: 70 mm (unten)



EN 13240 zertifiziert
Erfüllt die BImSchV Stufe 2
Erfüllt DINplus

Mit der Leistung AMI kaminofen 6E können Sie eine Fläche von bis zu 170M³ effektiv erwärmen. AMI kaminofen ist mit einer Kammer für die Platzierung von Holz angereichert. Freistehender Kaminofen AMI passt perfekt zu den modernen Trends in der Inneneinrichtung.



Basil Enamel

Flow Grey Enamel

Sunset Red Enamel

Brown Enamel

Ivory Enameling