

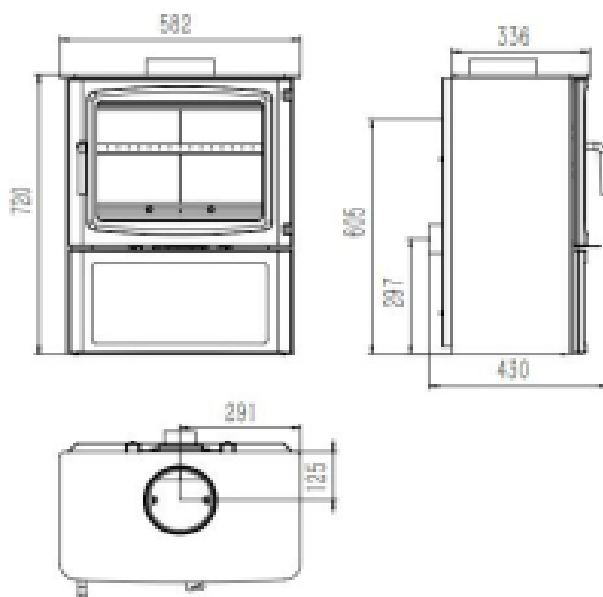
AMI holz öfen mit Holzfach 6E-LS

Brennstoff: Holz
 Scheitholzlänge: 45 cm
 Erfüllt ECODESIGN2022-Kriterien: ja
 Gewicht: (kg): 127
 Wirkungsgrad: (%): 80
 Energieeffizienzklasse: A+
 DIN Plus Feinstaub (at 13%O₂) (mg/m³): 21
 Nennleistung: (KW): 6
 Leistungsbereich(kW): 4 - 10
 CO-Emission (bei 13% O₂-Gehalt): 0.1
 Abgastemperatur am Stutzen: (°C): 261
 Brennraumauskleidung: Vermiculite
 Mindestkaminzug: 12 Pa
 Abgasmassenstrom (g/s): 6.5
 Mittelwert CnHm (at 13%O₂) (mg/m³): 141
 Mittlere NOx (at 13%O₂) (mg/m³): 132
 Abmessung: H720 B582 T425 mm
 Rauchrohranschluss: 150 mm (oben, hinten)
 Anschluss an externe Luftzufuhr: 70 mm (unten)

EN 13240 zertifiziert
Erfüllt die BImSchV Stufe 2
Erfüllt DINplus



Mit der Leistung AMI kaminofen 6E-LS können Sie eine Fläche von bis zu 170M³ effektiv erwärmen. AMI kaminofen ist mit einer Kammer für die Platzierung von Holz angereichert. Freistehender Kaminofen AMI passt perfekt zu den modernen Trends in der Inneneinrichtung.



Basil Enamel

Flow Grey Enamel

Sunset Red Enamel

Brown Enamel

Ivory Enameling